

Testé conforme selon :  
Norme : NF.EN 13229

## ATRAFLAM 750 Vitre latérale droite ou gauche

### Caractéristiques techniques

Puissance nominale fermée	: 11 kW
Taux d'humidité du bois d'essai à 15%	
Emission de CO (à 13%O <sub>2</sub> )	: 0,10%
Température des fumées	: 238°
Rendement	: 79,7%
Combustible autorisé	: Bois
Conditions de tirage recommandées	: 15 Pa ± 2
Poids total	: 320 kg

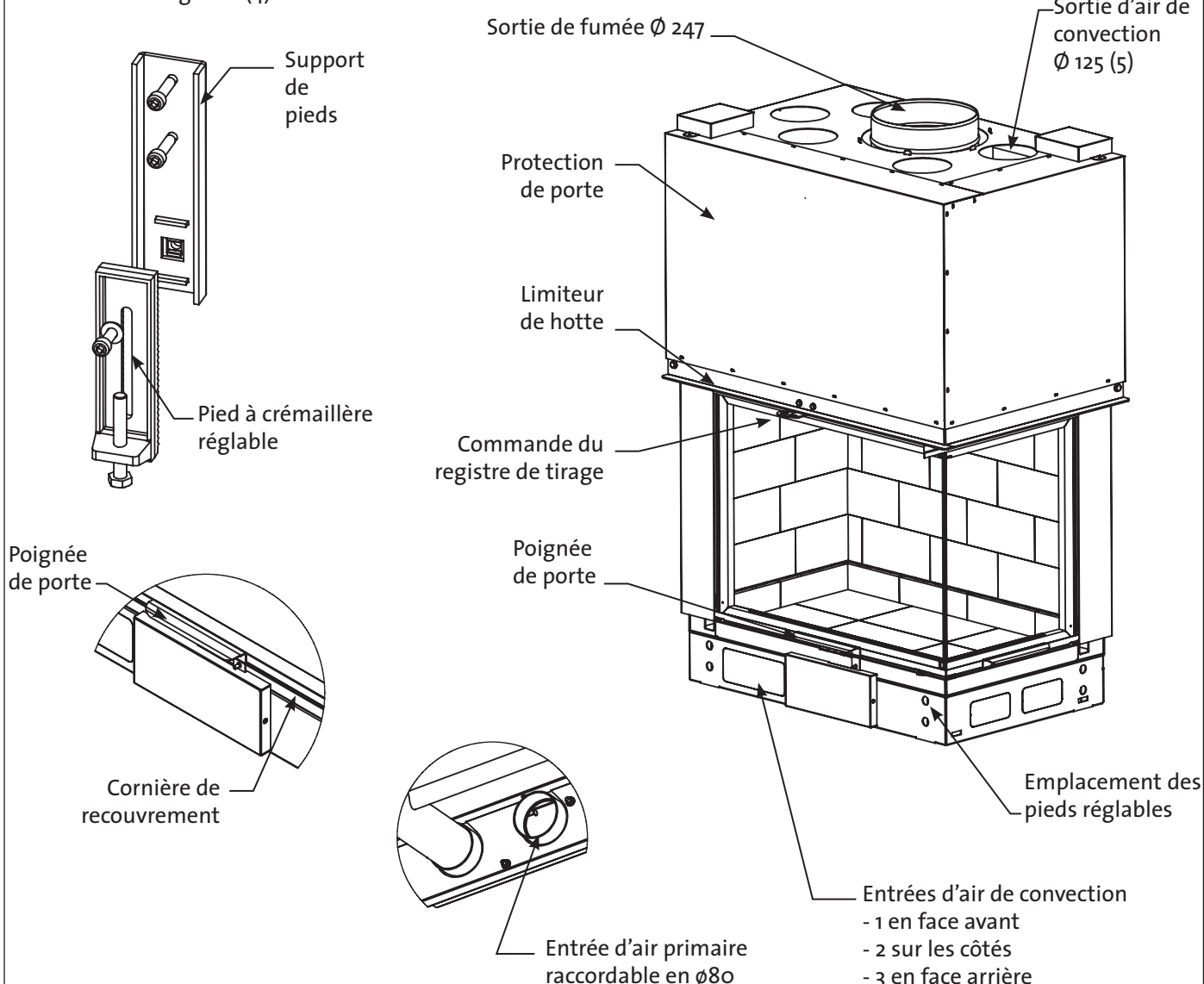
### Alimentation en air

- Arrivée d'air frais extérieur impérative  
*300 cm<sup>2</sup> minimum réservés au fonctionnement du foyer*  
*Air de combustion raccordable en  $\varnothing$  80*
- Arrivée d'air de convection intérieure  
*Surface minimum 680 cm<sup>2</sup> de passage intégral*
- Sortie d'air de convection  
*5 sorties en  $\varnothing$  125 mâle (ne peuvent être obstruées)*  
*Surface minimum 735 cm<sup>2</sup> de passage intégral*

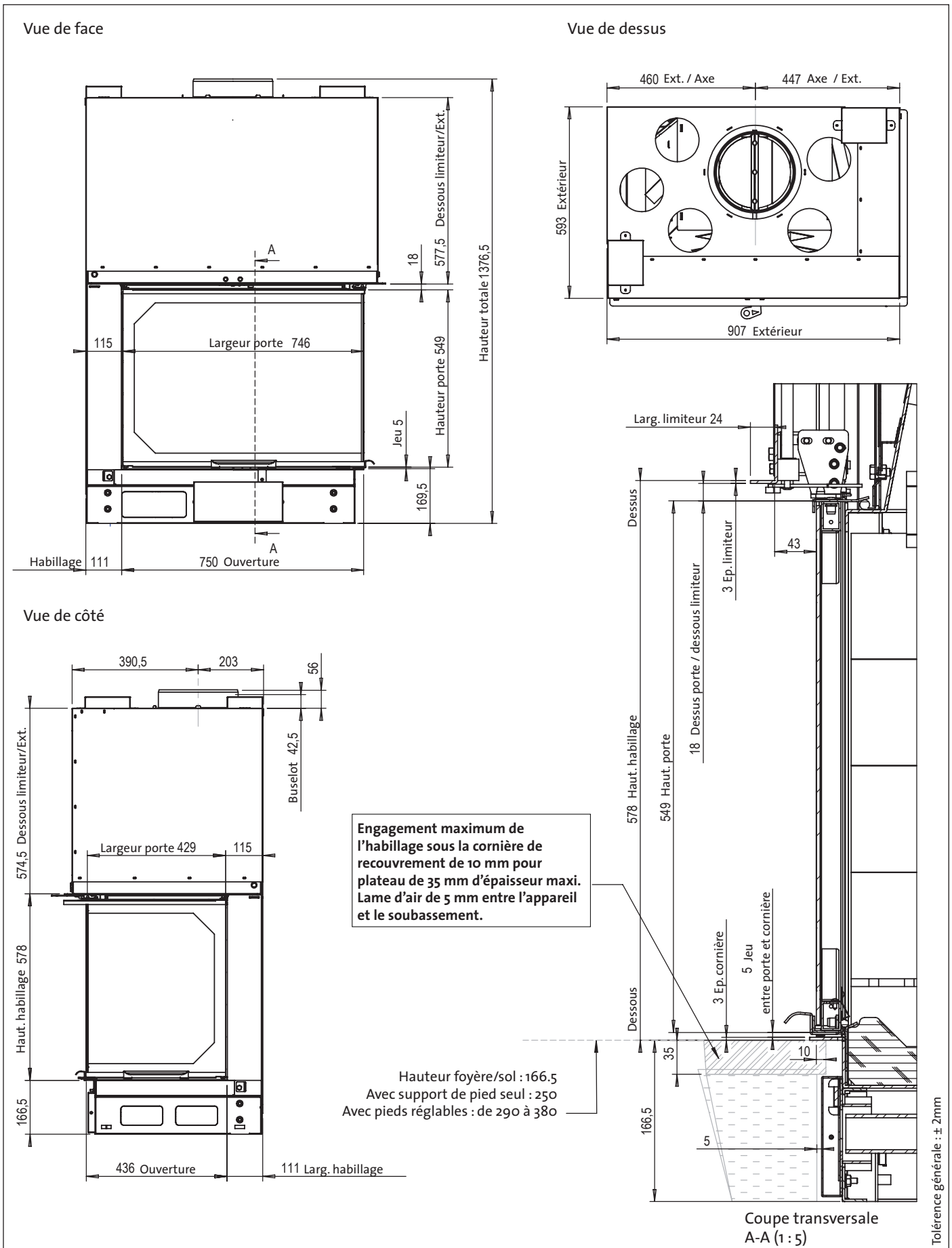
### Raccordement au conduit

$\varnothing$  247 mâle

Pied amovible réglable (4)



## ATRAFLAM 750 Vitre latérale droite ou gauche



According to :  
Standard : NF.EN 13229

**ATRAFLAM 750**  
right or left handed corner

### Features

Nominal heat output (closed)	: 11 kW
Relative humidity of test wood at 15 %	
CO emission (at 13%O <sub>2</sub> )	: 0,10%
Flue gas temperature	: 238°
Efficiency	: 79,7%
Authorized combustible	: Wood
Recommended draught conditions	: 15 Pa ± 2
Total weight	: 320 kg

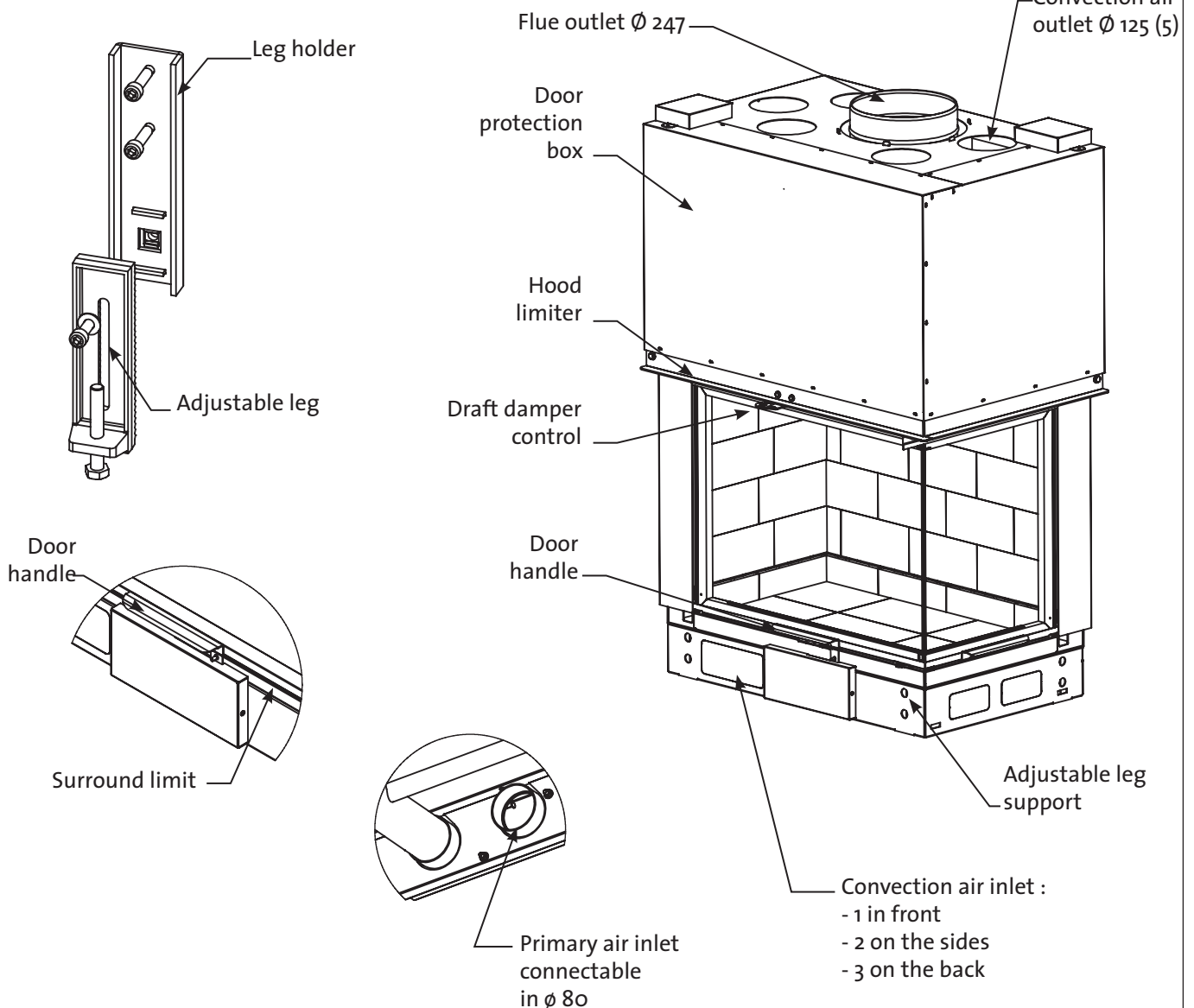
### Air supply

- Requirement for external fresh air inlet.  
*Minimum of 300 cm<sup>2</sup> for the operation of the fireplace*  
*Combustion air inlet connectable in  $\varnothing$  80*
- Internal convection air inlet  
*Minimum of 680 cm<sup>2</sup> for the cross section area*
- Convection air outlet  
*5 outlets  $\varnothing$  125 male (cannot be blocked)*  
*Minimum of 735 cm<sup>2</sup> for the cross section area*

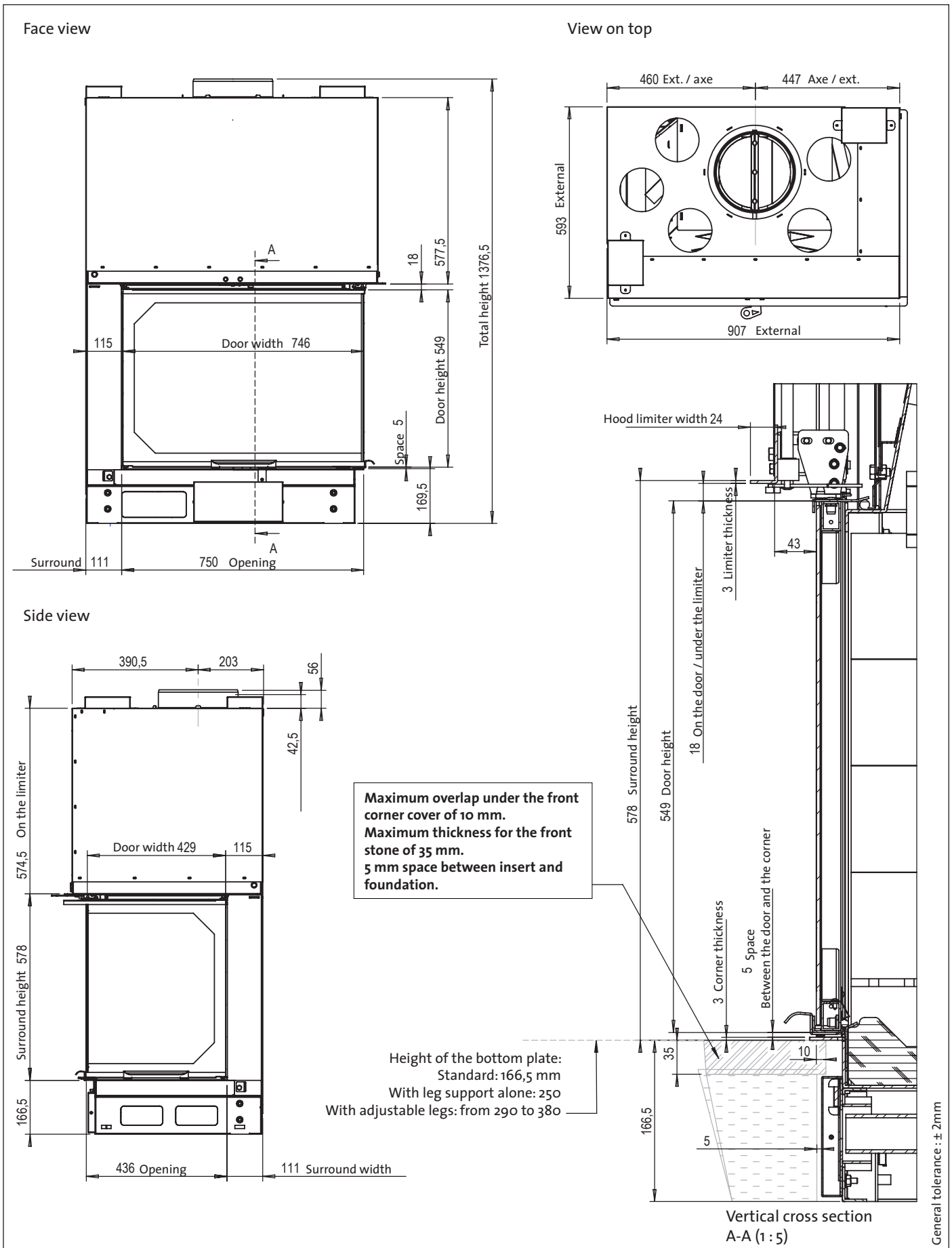
### Flue pipe convection

- $\varnothing$  247 male

Adjustable leg (4)



# ATRAFLAM 750 right or left handed corner



Testato conforme secondo  
Norma NF EN 13229

**ATRAFLAM 750**  
vetro laterale

### Caratteristiche tecniche

Potenza nominale	: 11 kW
Tasso di umidità della legna a 15%	
Emissione di CO (a 13%O <sub>2</sub> )	: 0,10%
Temperatura dei fumi	: 238° C
Rendimento	: 79,7%
Combustibile permesso	: Legna
Condizioni di tiraggio raccomandate	: 15 Pa ± 2
Peso totale	: 320 kg

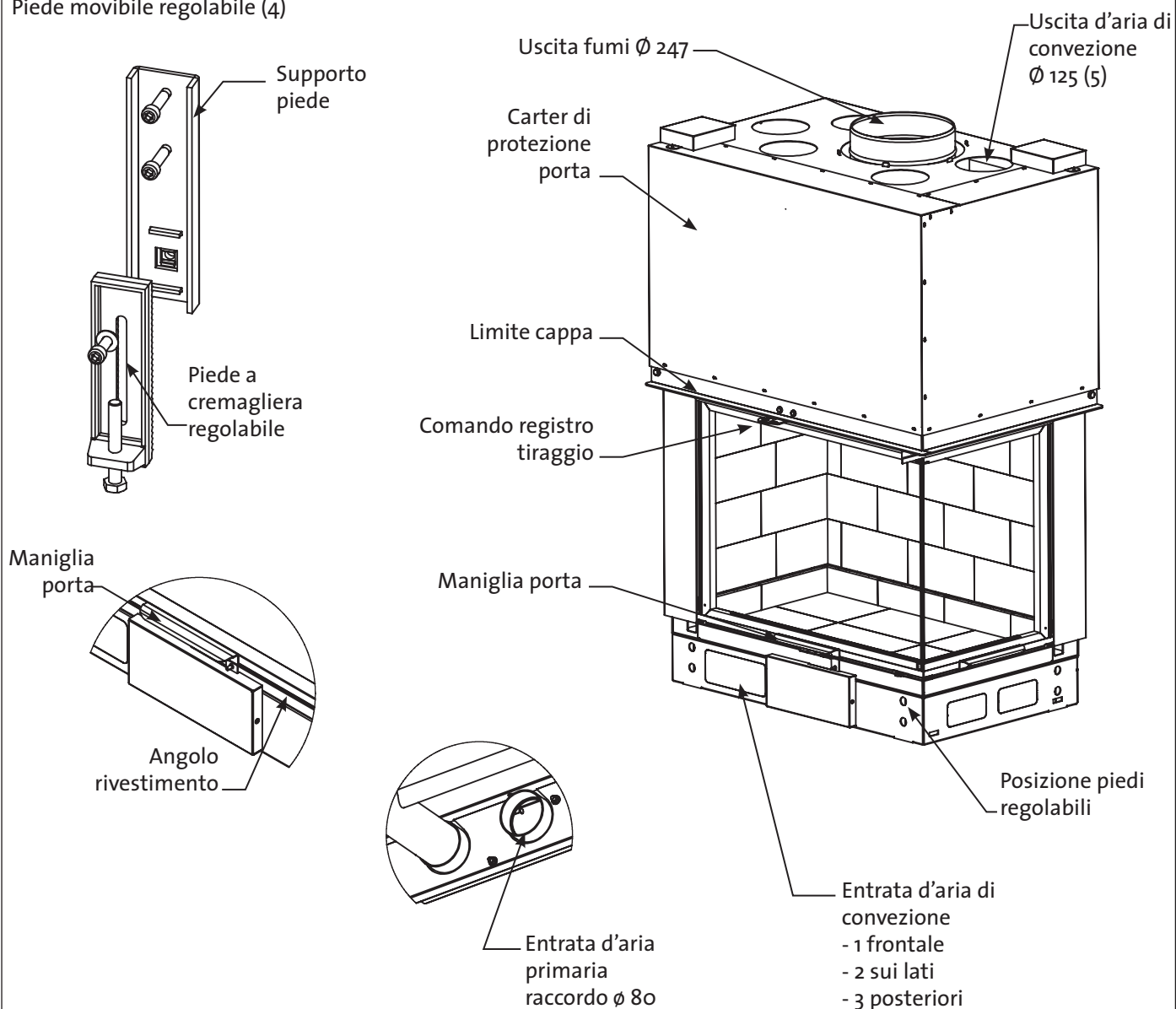
### Alimentazione d'aria

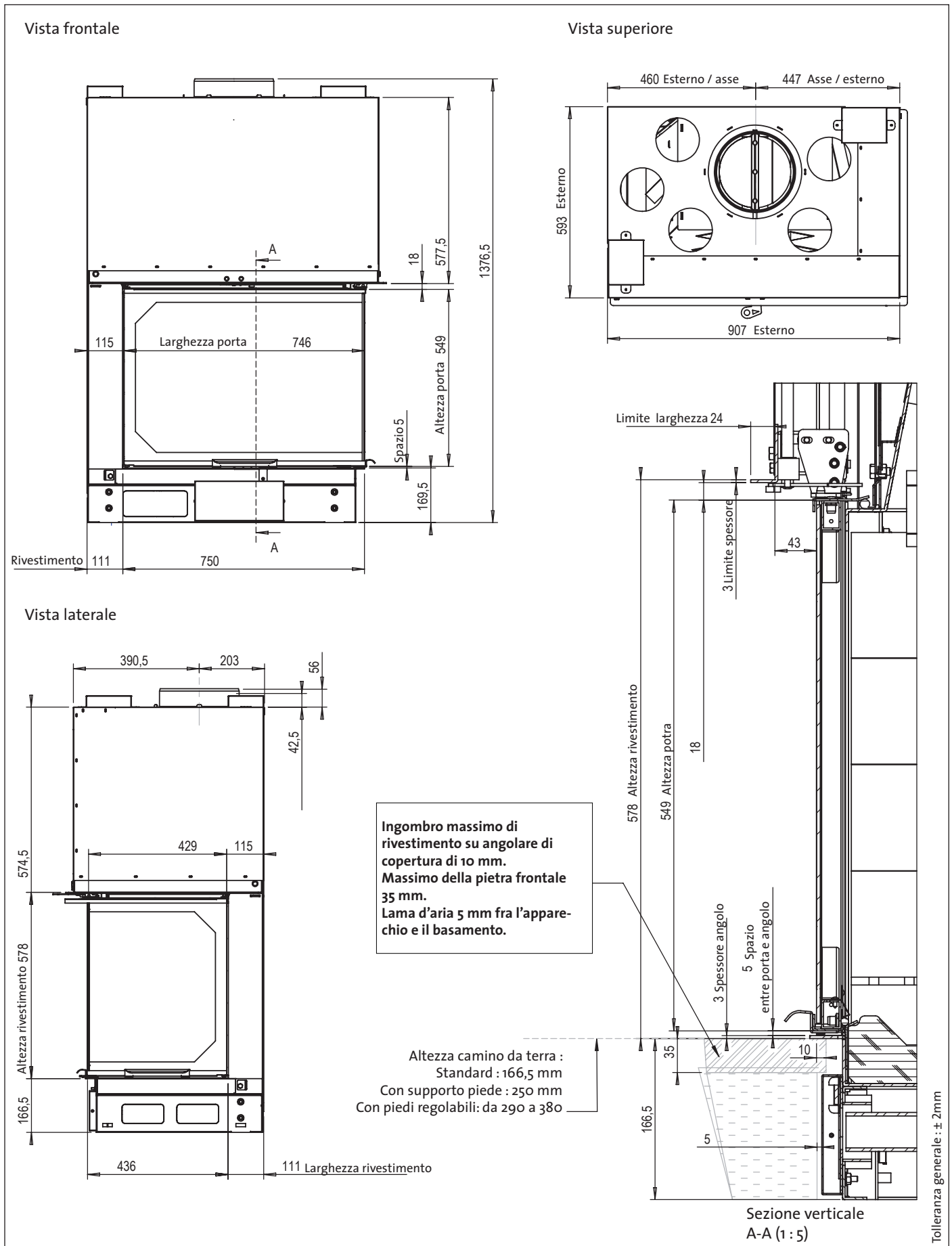
- Entrata d'aria esterna  
*300 cm<sup>2</sup> minima riservata al funzionamento del camino*  
*Aria di combustione raccordo Ø 80*
- Entrata d'aria per la convezione  
*Sezione di aria minima 680 cm<sup>2</sup>*
- Uscita d'aria calda  
*5 uscite Ø 125 maschio (non possono essere chiuse)*  
*Superficie minima 735 cm<sup>2</sup> di passaggio integrale*

### Raccordo condotto

- Ø 247 maschio

Piede mobile regolabile (4)



**ATRAFLAM 750**  
**vetro laterale**


Probada según la Norma :  
NF.EN 13229

**ATRAFLAM 750**  
esquina derecha o izquierda

### Características

Potencia nominal calorífica	: 11 kW
Humedad relativa de la leña utilizada en la prueba	15%
Emisión de CO (al 13%O <sub>2</sub> )	: 0,10%
Temperatura de los humos	: 238°
Tasa de eficiencia	: 79,7%
Combustible autorizado	: Leña
Condiciones de tiro recomendadas	: 15 Pa ± 2
Peso total	: 320 kg

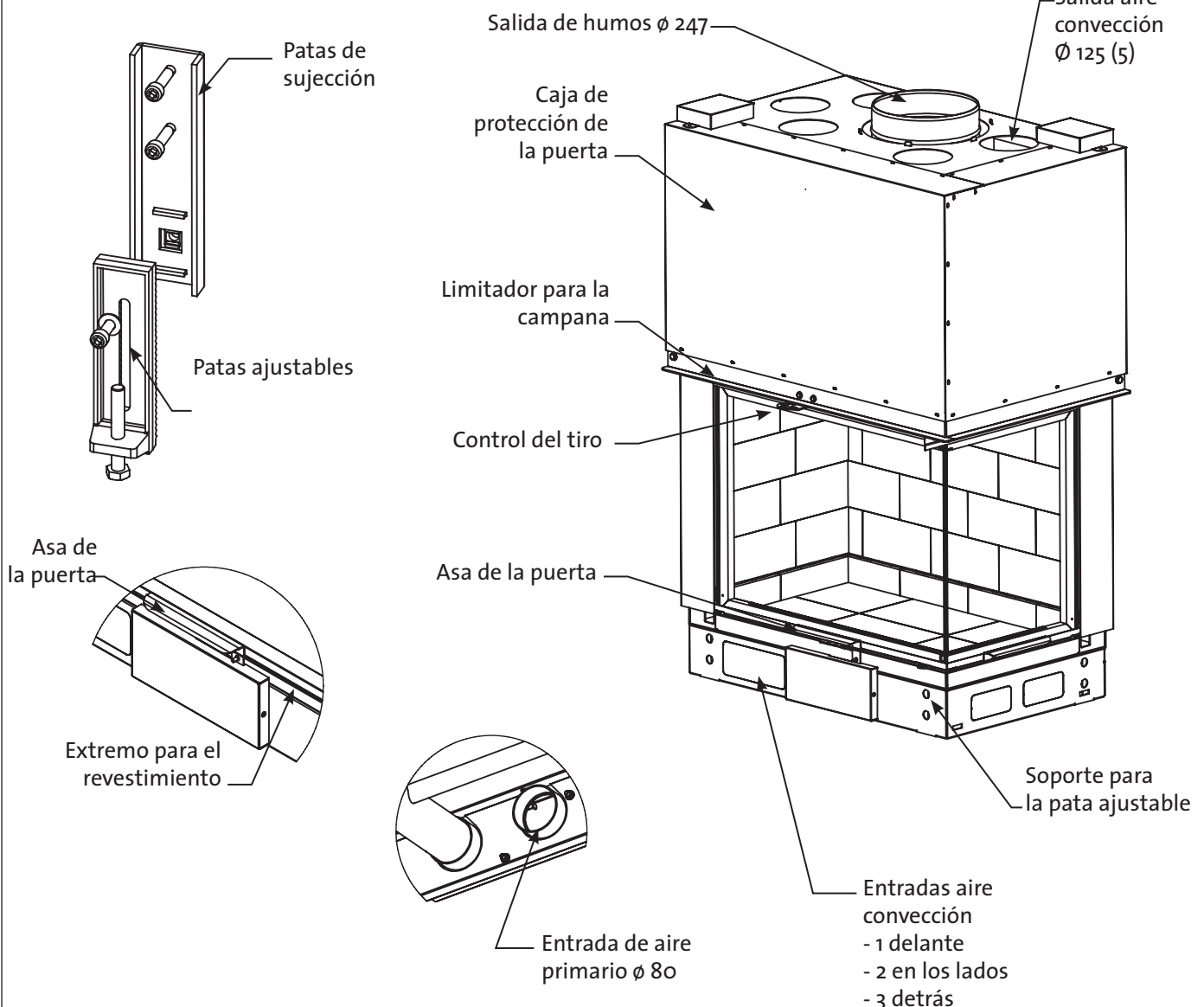
### Suministro de aire

- Entrada de aire exterior requerida.  
*300 cm<sup>2</sup> recomendado para un mejor funcionamiento de la chimenea*  
*Aire de combustión  $\varnothing$  80*
- Entrada interna de aire para convección  
*Área de sección mínima: 680 cm<sup>2</sup>*
- Salida de aire de convección  
*5 salidas en  $\varnothing$  125 macho (no se puede bloquear)*  
*Área mínima de la sección 735 cm<sup>2</sup>*

### Conexión a salida de humos

- $\varnothing$  247 macho

Patas regulables (4)



**ATRAFLAM 750**  
**esquina derecha o izquierda**

